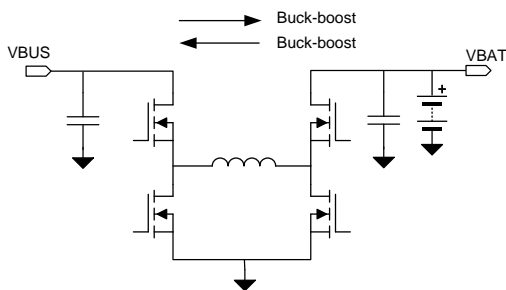


## 南芯升降压控制器充电器系列产品介绍

上海南芯半导体 SC8xxx 系列升降压控制器充电器为便携式电源，大功率充电器，USB 集线器等产品带来了灵活的、可支持输入输出宽电压升降压转换和高达 98% 转换效率的电源方案。



### 主要功能

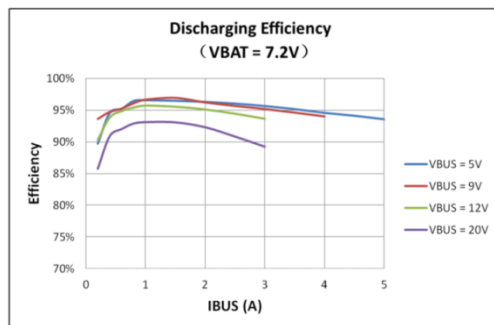
- 支持 1~6 节串联锂电池升降压充放电
- 电池充电管理功能 (涓流, 恒流, 恒压和满充指示)
- 反向升降压放电
- 超宽输入电压范围: 2.7 V 至 30V
- 超宽反向输出电压范围: 2 V 至 30 V
- 输出电压动态调节 (通过 PWM 信号调节)
- 充放电电流值动态调节 (通过 PWM 信号调节)
- 高达 98% 的升降压转换效率
- 集成 10V, 2A 栅极驱动器
- 支持高达 100W 功率输出
- 快速充电管理
- 开关频率可调: 200kHz 至 600kHz
- 可调节输入输出电流限流, 双边输出短路保护
- 充放电状态监控, 欠压过压保护

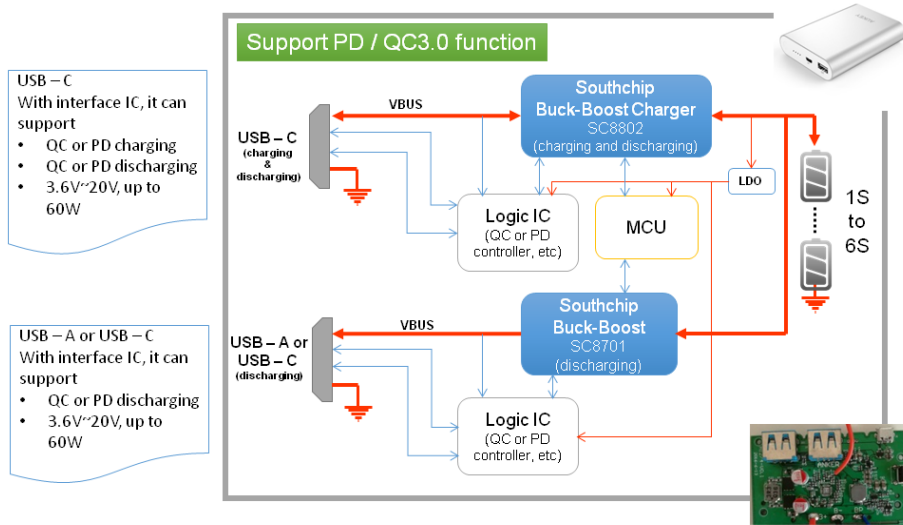
### 优势

- 市场上最灵活通用的 DCDC 转换器
- 可轻松支持大功率应用 (高达 100W)
- 通过升降压转换有效减小热损耗, 简化产品散热设计
- 高达 98% 的转换效率
- 高性价比
- 通过多功能集成降低产品整体 BOM 成本

### 应用

- 支持 PD/快充 QC3.0 的移动电源
- 便携式汽车应急启动电源
- 支持 PD/快充 QC3.0 的 type-C 车载充电器
- 支持 PD/快充 QC3.0 的墙充, 多口充和智能排插
- 无人机充电器
- 航模电池平衡充
- USB type-C 集线器
- 无线充电器
- 电子烟
- 大功率蓝牙音箱





**宽输入输出电压范围**

SC8xxx 系列升降压控制器充电器提供了超宽输入输出电压范围，可支持 2.7V 至 30V 的输入电压范围和 2V 至 30V 的输出电压范围。得益于升降压控制结构，不管输出电压是高于、低于或等于输入电压，都可以进行灵活的电压转换。

宽压范围操作可以支持 1~6 节串联锂电池的充放电管理，并且非常适合快充和 USB PD 应用。

**10V 2A 栅极驱动器**

SC88xx 和 SC87xx 系列控制器集成了 10V 2A 的 MOS 管栅极驱动器。强大的驱动能力结合外置功率 MOS 可以支持高达 100W 输出功率的应用。

对于快充等大电流应用，由于功率路径中导通电流很大，通常功率 MOS 管的导通损耗非常大，导致转换效率较低。一个有效的提高转换效率的办法是降低 MOS 管的 R<sub>dson</sub> 来降低导通损耗。南芯升降压控制器系列采用业界领先的 10V 驱动器，可以有效降低 MOS 管的 R<sub>dson</sub> 和导通损耗实现最大效率转换。

**双向充放电模式**

SC88xx 系列控制器支持双向升降压转换操作，并可通过 DIR 引脚轻松控制功率传输方向。当 DIR 为低时，控制器工作于充电模式，从 VBUS 端向 VBAT 端充电；当 DIR 为高时，

控制器工作与放电模式，从 VBAT 端向 VBUS 端放电。

双向充放电模式可以大大简化产品的功率架构设计，可重复利用功率电感和 MOS 管等低成本功率器件，节省 PCB 空间，降低系统 BOM 成本。

简单的双向控制也简化了系统设计，可以大幅缩短系统开发周期，并提供各种灵活系统设计的可能性。

**充电管理功能**

SC880x 充电控制器系列支持包括涪流充电，恒流充电（快速充电），恒压充电，充电截止保护和重启充电在内的各个充电管理功能，并且可通过 PG 引脚指示充电状态。

**输出电压动态调节**

SC8xxx 系列控制器支持输出电压的动态调节。仅需一个 PWM 信号即可动态实时调节输出电压大小，输出电

压和 PWM 信号的占空比成正比。通过该方式可以实现输出电压的快速调节，并且简化系统设计，节省 MCU 控制器的 IO 口资源。此功能非常适用于在 USB PD 中作为 DFP 输出的应用。

**充放电限流值控制及其动态调节**

SC8xxx 系列控制器可对输入输出电流分别进行限流控制，仅通过外部电阻即可进行设置。

在此基础上，还可通过 IPWM 引脚输入 PWM 信号对限流值大小进行实时动态调节，限流值大小和 PWM 信号占空比成正比。

PWM 控制方式可节省 MCU 的 IO 口资源，使得系统在 MCU 控制下可以轻松设置不同限流值以兼容各种不同电流能力的适配器；在 USB PD 应用中作为 DFP 也可针对 UFP 的要求灵活配置输出不同的电压和限流值。

**大功率应用中多相并联输出**

SC880x 和 SC870x 控制器可以多相并联以倍增输出电流能力。此扩展性使得 SC880x 和 SC870x 适用于诸如大于 100W 的大功率应用。通过多相并联的方式，可简化功率部分设计，降低功率器件选择标准，提供简单灵活的设计方案。

**保护**

S8xxx 系列升降压控制器支持各种不同类型的保护，包括欠压保护，过压保护，输入输出电流限流，双边短路保护，内部最高电流限流，以及过温保护等一系列保护功能以确保系统能适应各种异常情况。

	SC8801	SC8802	SC8701	SC8702
<b>Buck-Boost Operation</b>	Yes	Yes	Yes	Yes
<b>Bi-directional Conduction</b>	Yes	Yes	No	No
<b>Charging Management</b>	Yes	Yes	No	No
<b>Dynamic voltage control</b>	Yes	Yes	Yes	Yes
<b>Dynamic current limit control</b>	No	Yes	Yes	Yes